

## FlipTop Twin - Hauptverkaufsargumente

- Beidseitig klappbare Tischplatte
- Integriertes Kabelmanagement
- Schneller Aufbau / Intuitive Nutzung
- Effiziente Raumnutzung



## FlipTop Twin - Beidseitig schwenkbar

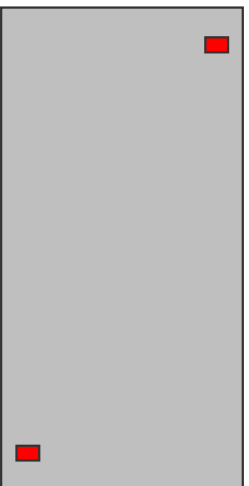
- Platte nach beiden Seiten klappbar
- Klapp-Mechanik beidseitig bedienbar  
(immer rechts vorne)



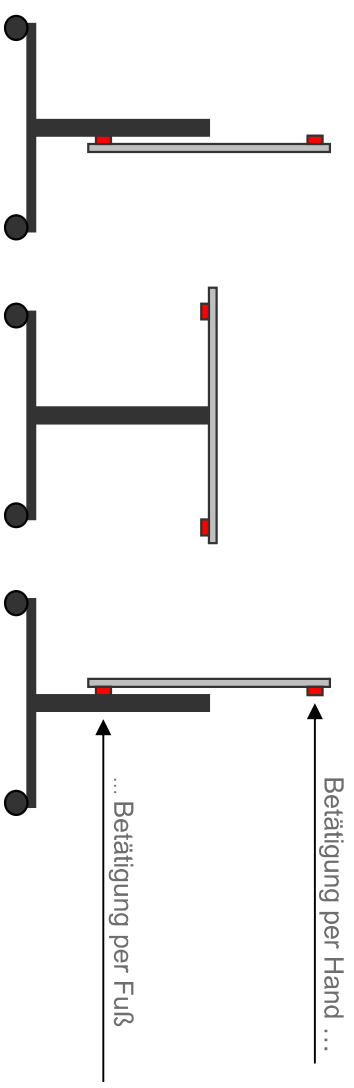
# FlipTop Twin - Klappmechanik



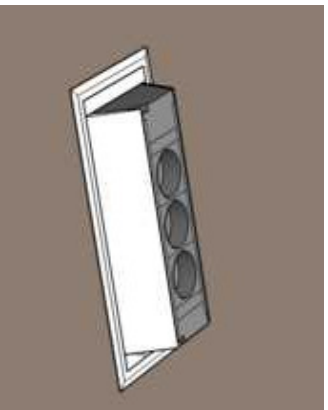
- In Parkstellung kann der Entriegelungs-Griff sowohl per Hand als auch per Fuß betätigt werden
- Rastet sowohl in Park- als auch in Nutzerstellung automatisch ein
- Sicherungsmechanismus: leichter Widerstand beim Betätigen der Griffe



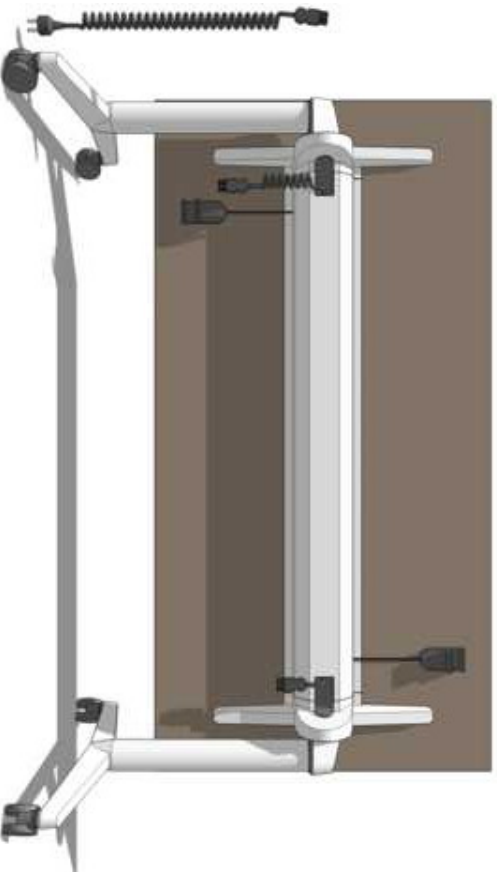
Position der Griffe:  
Immer rechts vorne



## FlipTop Twin - Integriertes Kabelmanagement



- Option PowerBox: in der Tischmitte positioniert (Ausnehmung in der Tischplatte)
- Bestehend aus Einbaugehäuse, 3-fach Steckdose, Zuleitungs- und Anschlusskabel; Verbindungsstandard GST 18
- Zur Stromeinspeisung separates Netzkabel erforderlich
- Maße Einbaugehäuse: B280mm x T124mm
- Material Kunststoff PA6
- Erhältlich in drei Farben erhältlich: Staubgrau, Schwarz, Weiß
- Sicherheitshinweis: max. vier 3-fach-Steckdosen pro Netzkabel anschließen



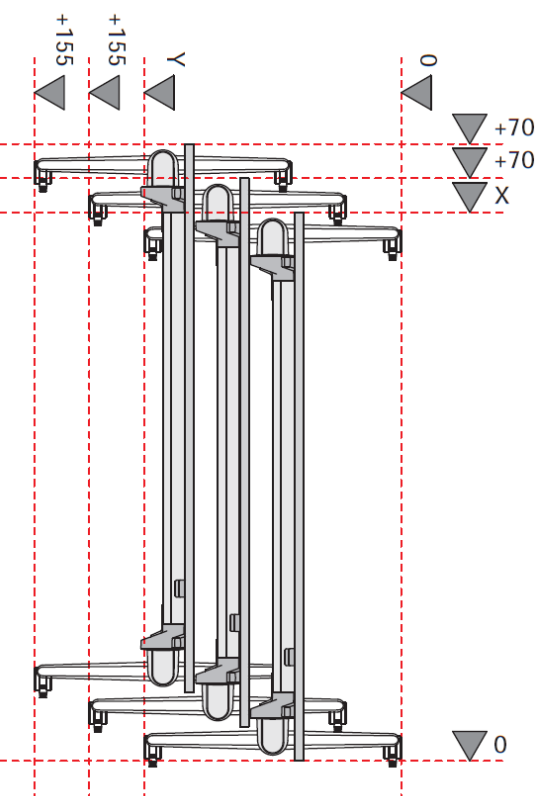
## FlipTop Twin - Schneller Aufbau / Intuitive Nutzung



## FlipTop Twin - Effiziente Raumnutzung



- Tische staffelbar
- Geringer Bedarf an Staufläche: Tische können platzsparend aufbewahrt werden
- Ausgehend von einem Tisch kommen pro jeden weiteren gestaffelten Tisch in der Tiefe 155mm, in der der Breite 70mm hinzu

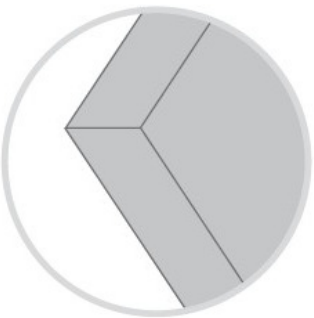


## FlipTop Twin - Technische Informationen

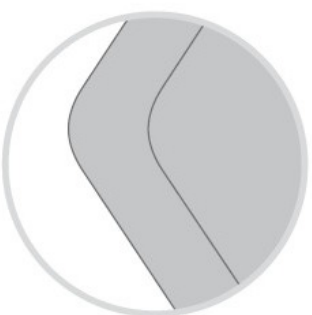


- Höhe: 740 mm
- Plattendicke: 25 mm
- Plattenmaterial: Melamin/Echtholz
- Tische immer auf vier Rollen
  - Feststellbar mit Ø 65mm
  - Material: PA6 silbergrau/schwarz
  - Geeignet für alle Böden
  - Höhenausgleich +10mm
- Gestell
  - Fußausleger/Kragarme: Alu Druckguss, pulverbeschichtet
  - Säule: Stahl-Rundrohr Ø 70mm, pulverbeschichtet
  - Säulenabbindung: Alu Druckguss, pulverbeschichtet, Kunststoff Abdeckkappe
  - **Option:** „Seitenrahmen glänzend“ (Aufpreis pro Tisch)

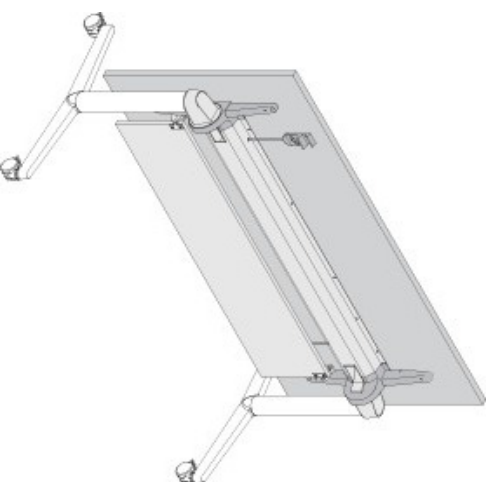
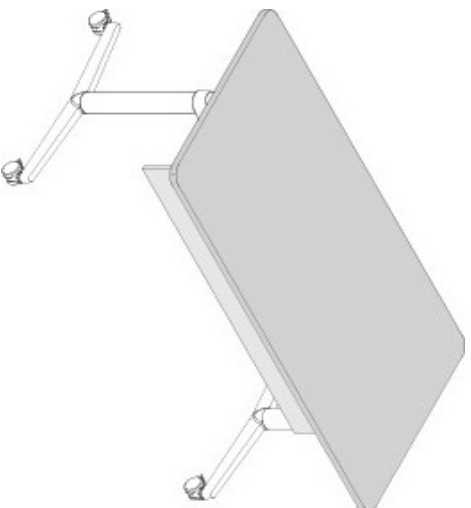
# FlipTop Twin - Technische Informationen



Eckradius 3 mm



Eckradius 50 mm  
optional: Kantenschutz

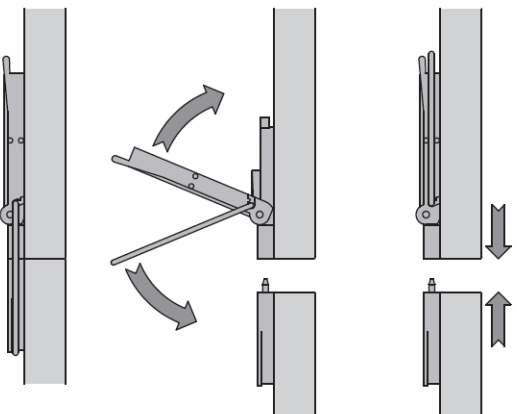


- Eckradius
  - Radius 3mm
  - Radius 50 mm
- Knierraumblende
  - ab einer Tischbreite von 1600mm einsetzbar
  - Höhe: 280mm
  - Über Adapter an Platte befestigt
  - Dicke: 16mm
  - Material: Melamin/Echtholz
  - Schwenkt in Park- u. Nutzerstellung automatisch mit

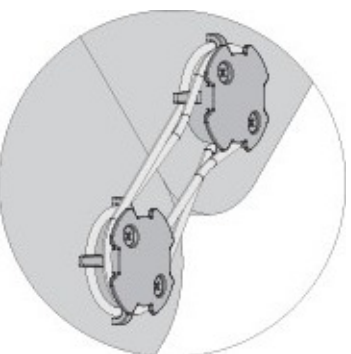


# FlipTop Twin - Technische Informationen

Plattenverbinder



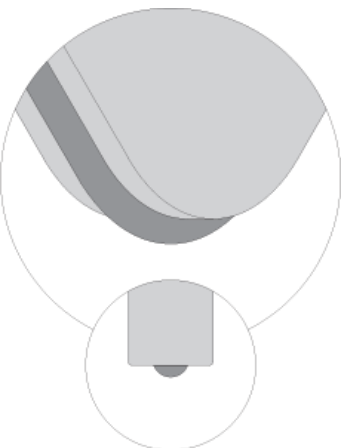
Tischverbinder





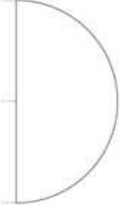

- Verkettung über ...
  - Plattenverbinder (nicht möglich bei Kantenschutz)
  - Tischverbinder (auch bei Kantenschutz möglich)

- Kantenschutz
  - als Option nur für R50
  - Material: Kunststoff SRT schwarz

Kantenschutz



# FlipTop Twin - Plattenübersicht

Plattenform	Bemaßung		Eckradius 3 mm	Eckradius 50 mm	PowerBox (optional)
	in mm				
	B 1300	T 650	X	X	X
	B 1400	T 700	X	X	X
	B 1500	T 750	X	X	X
	B 1600	T 800   900	X	X	X
	B 1800	T 800   900	X	X	X
	B 2000	T 800   900	X	X	X
	B 1800	T 1000	X	-	-
	B 2000	T 1000	X	-	-
	∅ 1600		X	X	-
	∅ 1800		X	X	-
	90° / T 800 / 800		X	-	-
	165° / T 800 / 800		X	-	-

## FlipTop Twin - Flexibler Einsatz in Schulungsräumen

